

概
S
各
互
度
在
R
S
频
电
经
频
开
体
S
V
S

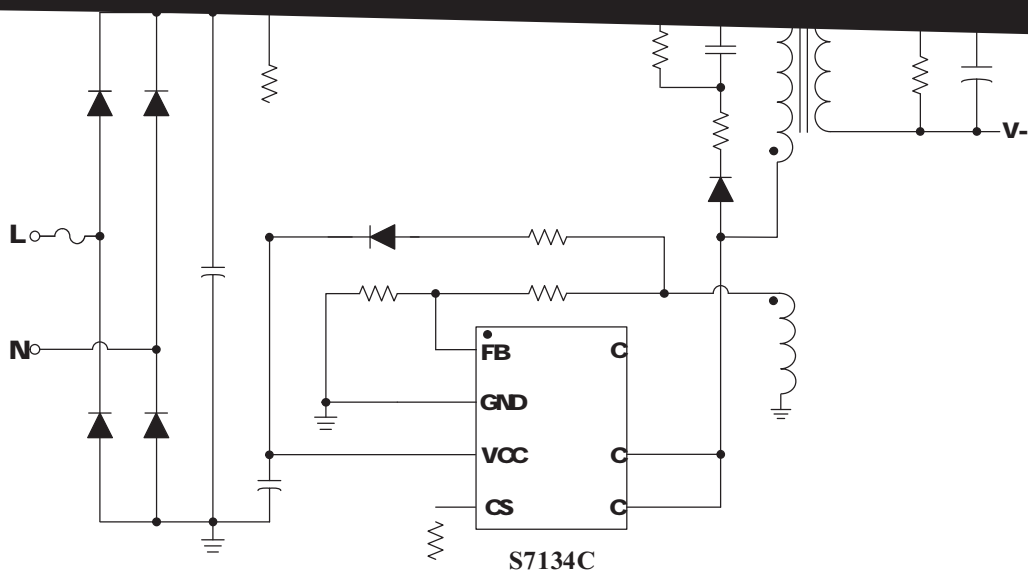
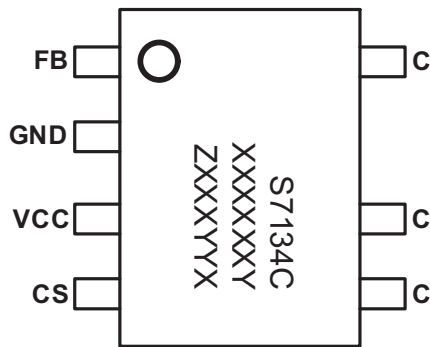


图 1 S7134C 典型应用图

订购信息

订购型号	封装	温度范围	包装形式	打印
S7134C	SOP8	-40°C to 105°C	卷盘 4000 颗/盘	S7134C XXXXXXY XXXXXX

管脚封装



XXXXXXY:
ZXXX:标识
YY:脚号